

COMUNE DI PONTASSIEVE

PIANO ATTUATIVO AI SENSI DELL'ART.65 LR 1/2005
E ARTT.62-63 DEL REGOLAMENTO URBANISTICO
DEL COMPARTO DENOMINATO "IL COSSO P-10"
POSTO NEL CAPOLUOGO, VIA S. MARTINO A QUONA

COMMITTENTE: AZIENDA AGRICOLA BALBI DATA: 13 ottobre 2016

TAV. OU-3 OGGETTO: PLANIMETRIA GENERALE STATO DI PROGETTO CON SCHEMA ENEL SCALA: 1:500

Studio Tecnico Associato
ARCHITETTURA - INGEGNERIA IMPIANTISTICA - CONSULENZE
Via Arellina 2/g 50065 Pontassieve (FI) tel. 055 8367114 Fax 055 8367174 - e-mail: info@studioassociato.net C.F. / P.IVA 03470080486

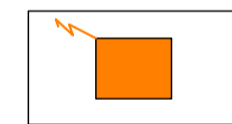
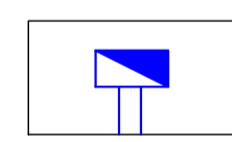
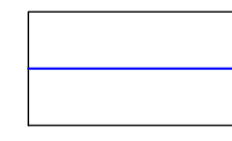

PROGETTISTA:
Architetto Laura Bati
Architetto Monica Bati

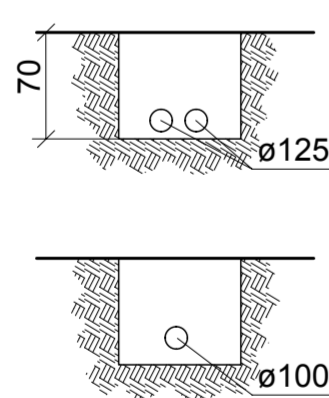
COLLABORATORI:
Geom. Simone Raggioli

N.	REVISIONI	FIRMA	DATA

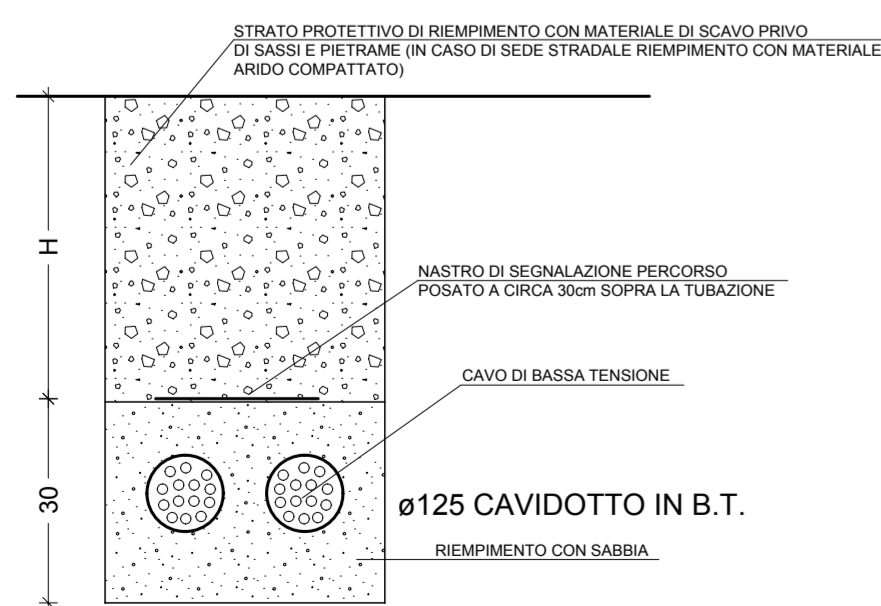
LEGENDA

ENEL

-  CABINA ELETTRICA ESISTENTE
-  ARMADIETTO
-  CAVIDOTTO BT
-  CODETTA DI ALIMENTAZIONE GRUPPO CONTATORI



CONDIZIONI DI POSA CAVIDOTTI ENEL IN B.T.



scala 1:10
H= 70 cm SOTTO SEDE STRADALE PER CAVI DI BASSA TENSIONE

